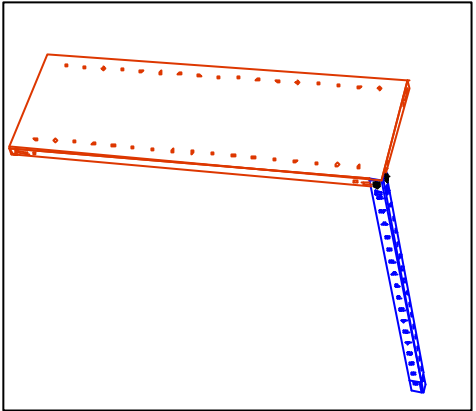




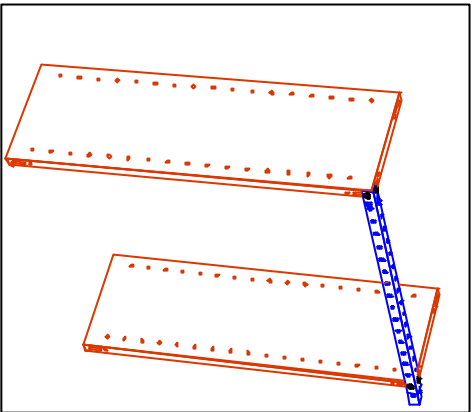
FERRARIS
METAL INDÚSTRIA

INSTRUÇÃO DE MONTAGEM

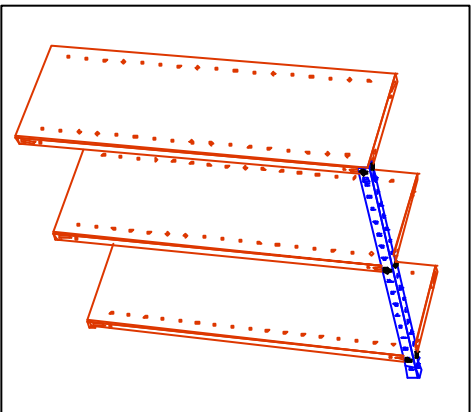
KIT ESTANTE - ECONÔMICA



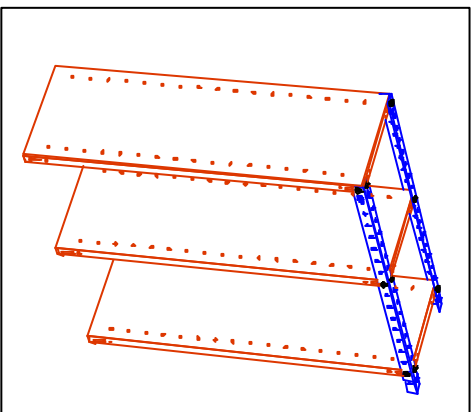
1º Passo: Colocar a última Prateleira na perpendicular da coluna e fixar com um 2 parafusos e 2 porcas.



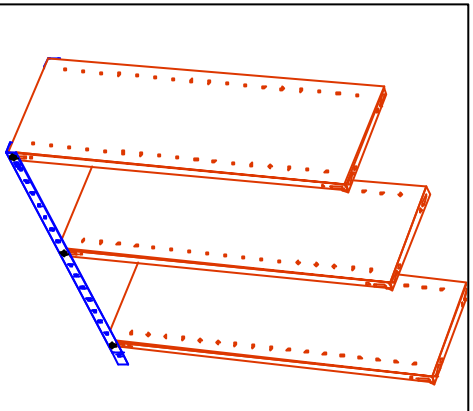
2º Passo: Colocar a primeira Prateleira a 150mm da parte superior da Prateleira sob o tubo, e fixar com 2 parafusos e 2 porcas.



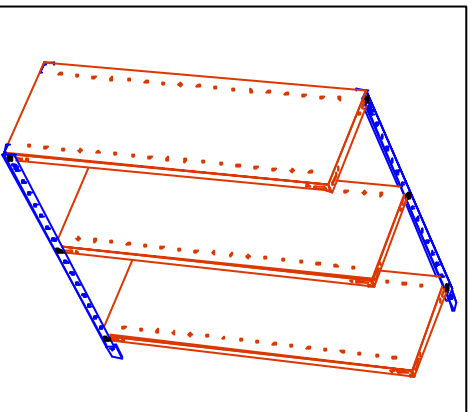
3º Passo: Colocar as demais Prateleiras intermediárias de acordo com a sua necessidade e fixar com parafusos e porcas.



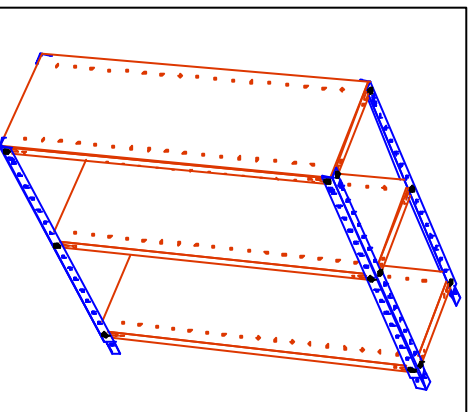
4º Passo: Colocar a 2ª coluna e fixar com parafusos e porcas com a anterior.



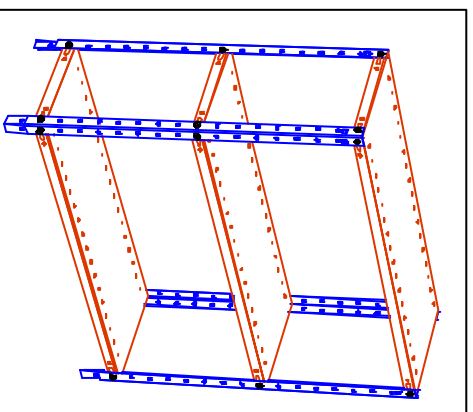
5º Passo: Virar o estante.



6º Passo: Colocar a 3ª coluna fixando com parafusos e porcas.



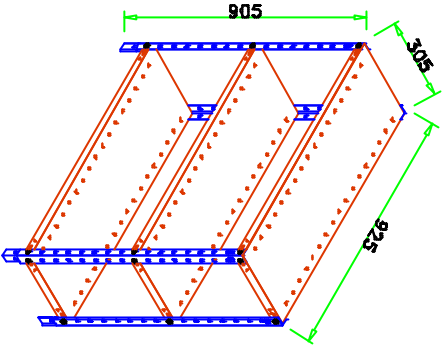
7º Passo: Colocar a 4ª coluna fixando com parafusos e porcas.



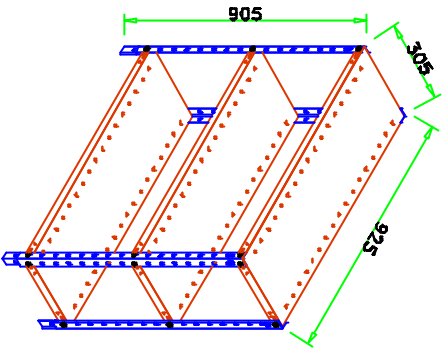
8º Passo: Levantar o estante.

OPÇÃO DE MONTAGEM 01

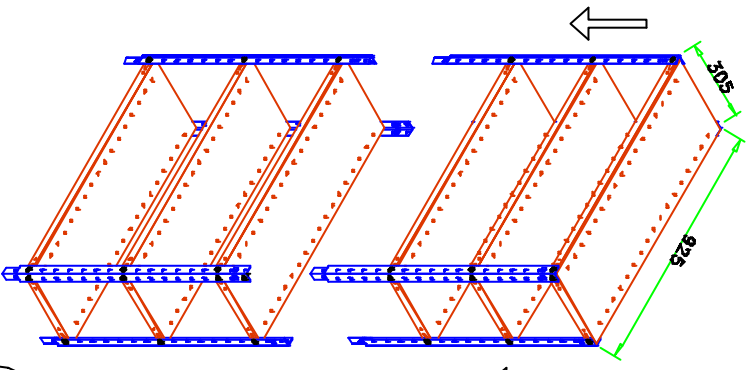
OPÇÃO DE MONTAGEM 02



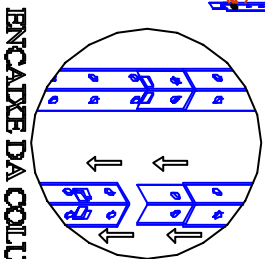
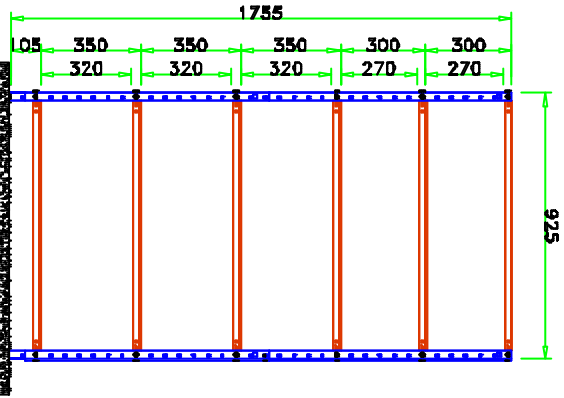
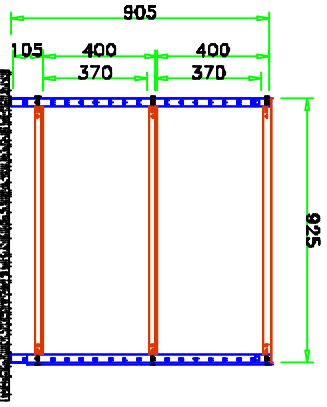
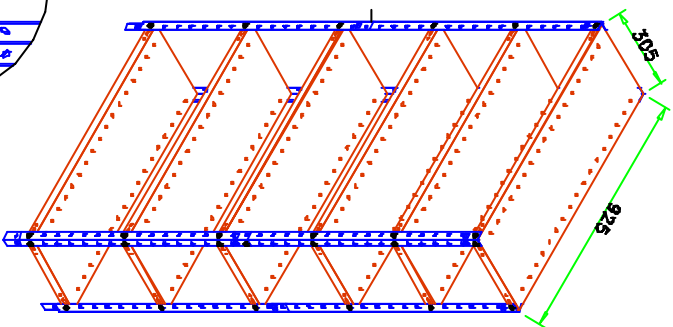
+



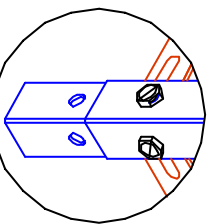
=



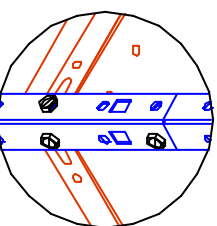
=



ENCAIXE DA COLUNA



ENCAIXE DA COLUNA



ENCAIXE DA COLUNA